

高濃度 O₂ 計 FG-ISX



特長

- 99%以上高濃度酸素の高精度な測定が可能。
- 基準ガスが必要な濃淡電池方式と違い、
周囲雰囲気の影響を受けない。
- シンプルな構造の為、メンテナンスが容易。

用途例

- 高純度ガス (90~100%O₂)
etc.

高濃度 O₂ 計 FG-ISX

検出部に安定化ジルコニアセラミックスを使用した小型軽量の酸素濃度計です。

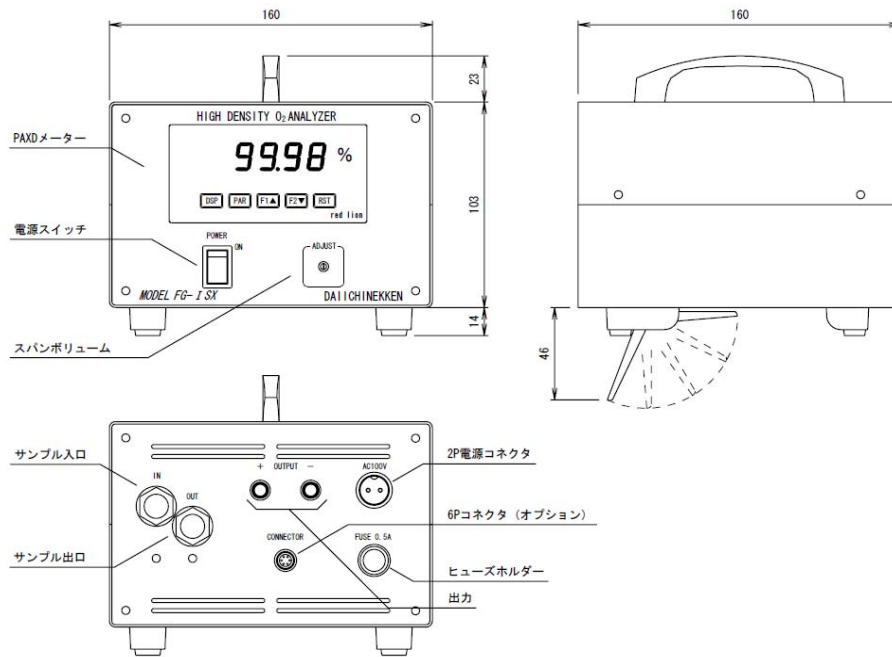
仕様

取付	ポータブル、据置式
測定範囲	0~100%O ₂
表示	00.00%~100.00%O ₂
レンジ	1レンジ仕様 (0~100%O ₂ もしくは 90~100%O ₂ のいずれかより選択)
出力	D. C. 4~20mA or D. C. 0~10V
警報	上下限警報 2点C接点 (オプション機能)
通信設定	RS232 or RS485 (オプション機能)
直線性	±1%O ₂ 以内 (0%~90%O ₂)、±0.1%O ₂ 以内 (90%~100%O ₂)
再現性	±1%O ₂ 以内 (0%~90%O ₂)、±0.1%O ₂ 以内 (90%~100%O ₂)
応答速度	90%応答 10秒以内 (高濃度側へ振れる場合)
サンプル条件	水分、ダスト、腐食性ガス、ハロゲン系ガス、可燃性ガス等を含まないこと
サンプリング	サンプル圧入
サンプル流量	0.5~2.0L/min
サンプル温度	50℃ MAX.
配管接続	出入口 Rc1/4
暖機時間	約10分
電源	計装電源 : AC100±10V 50/60Hz 50VA MAX.
使用環境温度	0~50℃
付属品	電源コード 3m
オプション	信号コード 3m (通信及び警報出力用)

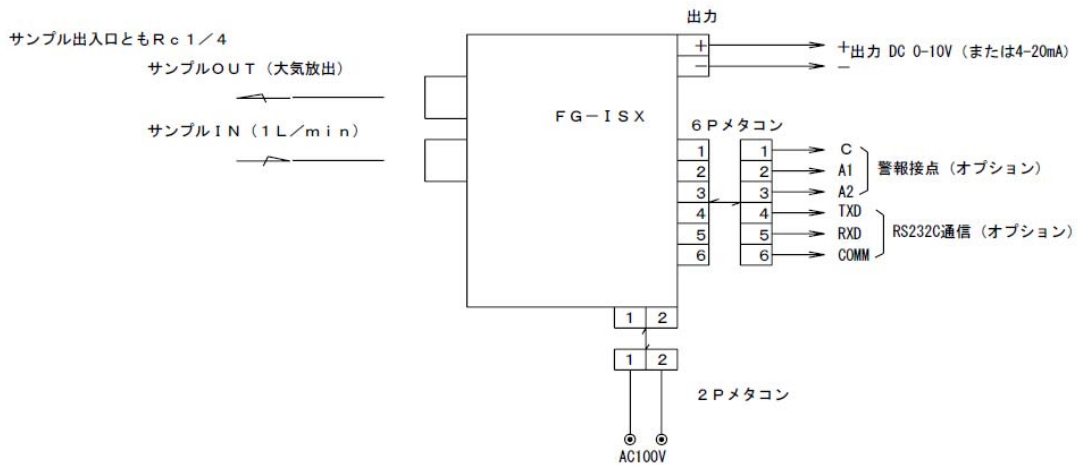
※仕様は改良の為断り無く変更することがあります。

外形図 & 参考フローシート


外形図



フローシート



お問い合わせは

 第一熱研株式会社

〒659-0026 兵庫県芦屋市西蔵町 13-22

TEL 0797-31-2410 / FAX 0797-31-8951

URL <http://www.daiichinekken.co.jp>

E-mail info@daiichinekken.co.jp